

Bruksanvisning for Ambition Offshore og Ambition Industry Jekketaljer WLL 750 kg til 6000 kg



Løftekapasitet / WLL	Ambition Industry	Ambition Offshore
	Artikkelnummer	Artikkelnummer
750 kg	0250009	0251009
1500 kg	0250012	0251012
3000 kg	0250015	0251015
6000 kg	0250018	0251018

Innholdsfortegnelse

Side	Punkt	Innhold
3	1.0	Tekniske data – mål og dimensjoner
3	1.1	Tekniske data – vekt etc.
4	1.2	Tekniske data – deler 0,75 t – 6 t
5	1.3	Tekniske data – deleliste / artikkelnummer
6	1.4	Tekniske data – hvordan bestille deler?
7	1.5	Tekniske data – overlastbegrenser for Ambition Offshore
8	2.0	Bruksområde
8	3.0	Viktig informasjon
8	4.0	Sikkerhet
11	5.0	Sjekkliste før bruk
12	6.0	Under bruk
12	7.0	Etter bruk
13	8.0	Hvordan virker taljen
14	9.0	Kvartalsvis ettersyn
14	10.0	Periodisk kontroll
16	11.0	Ved skifte av kjetting
16	12.0	Kasseringskriterier kroker
17	13.0	Kasseringskriterier kjetting
18	14.0	Importør

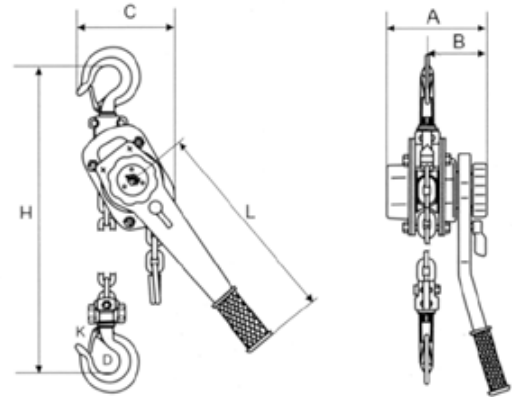
NB! Minimumslast

Som en del andre jekketaljer opererer Ambition med en minimumslast for å være helt sikker på at bremsemekanismen fungerer som den skal.

Jekketaljene bør ikke brukes til å løfte gjenstander med en vekt mindre enn 5% av WLL!!

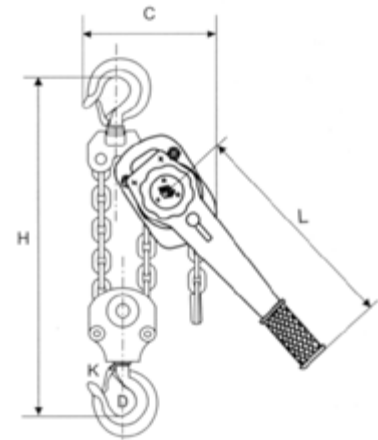
1.0 Tekniske data - mål og dimensjoner

Artikkel- Nummer	0250009	0250012	0250015	0250018
	0251009	0251012	0251015	0251018
Løftekapasitet / WLL	Kg 750	Kg 1500	Kg 3000	Kg 6000
A – mm	148	175	200	200
B – mm	88	99	115	108
C – mm	136	160	180	235
D – mm	35	44	50	64
K – mm	30	34	40	49
H – mm	325	390	500	620
L – mm	285	412	415	415



1.1 Tekniske data - vekt, etc.

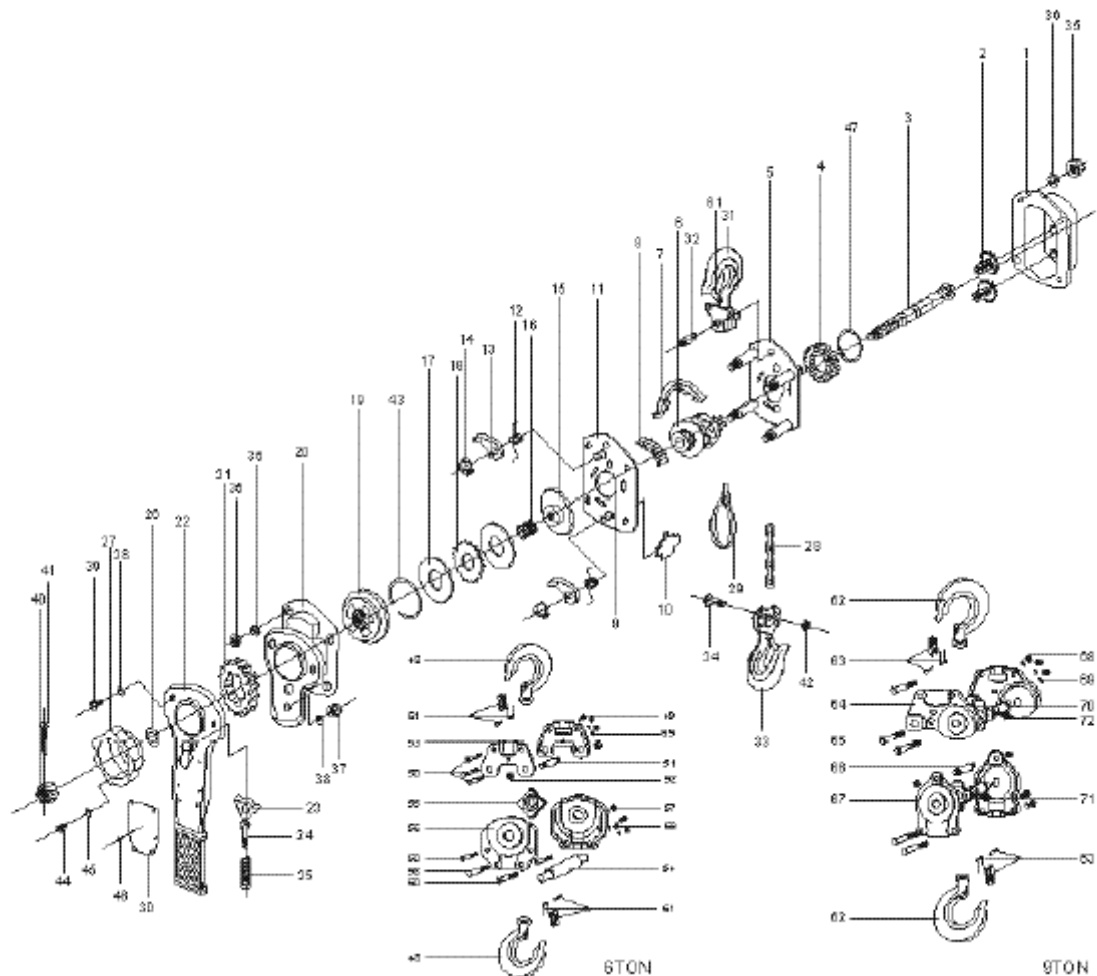
Artikkel- Nummer	0250009	0250012	0250015	0250018
	0251009	0251012	0251015	0251018
Løftekapasitet / WLL	Kg 750	Kg 1500	Kg 3000	Kg 6000
Std. Løftehøyde	1,5	1,5	1,5	1,5
Kjettting *(1)	6x18	8x24	10x30	10x30
Antall fall	1	1	1	2
Energi ved max løfteevne	14,0 daN	22,0 daN	32,0 daN	34,0 daN
Vekt* (2)	7 kg	11 kg	21 kg	31 kg
Ekstra vekt per meter ekstra løftehøyde	0,8 kg	1,4kg	2,2kg	4,4kg



*(1) Ambition industry leveres originalt med kjettting i henhold til ISO 3077, mens Ambition Offshore leveres med kjettting i henhold til DIN 5684. Ved skifte av kjettting kan Ambition Industry om ønskelig utstyres med kjettting i henhold til DIN 5684.

*(2) Vekten er for Ambition Industry (0250009-0250018). Ambition Offshore har overlastbegrenser og er således litt tyngre.

1.2 Tekniske data - deler 0,75 t – 6 t



- | | | | |
|----------------------------------|----------------------------------|-------------------------|---------------------------|
| 1. Ytterdeksel gearside | 18. Sperrehjul | 35. Mutter | 53. Ramme for toppkrok 6t |
| 2. Tannhjul for gir | 19. Bremsesete hunn | 36. Låseskive | 54. Bolt for drivhjul |
| 3. Drivaksling | 20. Ytterdeksel jekkeside | 37. Mutter | 55. Drivhjul |
| 4. Drev | 21. Tannhjul for retningsbryter | 38. Låseskiver | 56. Ramme for bunnkrok 6t |
| 5. Plate gearside | 22. Arm | 39. Skruer | 57. Mutter |
| 6. Kabelarhjul for lastekjetting | 23. Hake for retningsbryter | 40. Låsemutter | 58. Skruer |
| 7. Kabelardeksel | 24. Bolt for fjær retningsbryter | 42. Låsesplint | 59. Mutter |
| 8. Rullelager | 25. Fjær for retningsbryter | 43. Låsering | 60. Skruer |
| 9. Lager | 26. Foring | 44. Skruer | 61. Krokleppe komplett |
| 10. Avstandsstykke | 27. Håndhjul | 45. Låseskive | 62. Toppkrok for 9 tonn |
| 11. Plate jekkeside | 28. Lastekjetting | 46. Popnagle | 63. Krokleppe komplett |
| 12. Fjær for sperrehaker | 29. Kjettingring | 47. Låsering | 64. Ramme for toppkrok 9t |
| 13. Sperrehake | 30. Merkebrikke | 48. Toppkrok for 6 tonn | 65. Skruer |
| 14. Låsering | 31. Toppkrok | 49. Mutter | 66. Bolt for 9 tonn |
| 15. Bremsesete | 32. Aksling for toppkrok | 50. Skruer | 67. Ramme for bunnkrok 9t |
| 16. Spiralfjær | 33. Bunnkrok | 51. Bolt for 6 tonn | 68. Mutter |
| 17. Bremseskive | 34. Kjettingaksling for bunnkrok | 52. Mutter | 69. Låseskiver |
| | | | 70. Bolt for drivhjul |
| | | | 71. Drivhjul |
| | | | 72. Rullelaser |

1.3 Tekniske data - deleliste / artikkelnummer

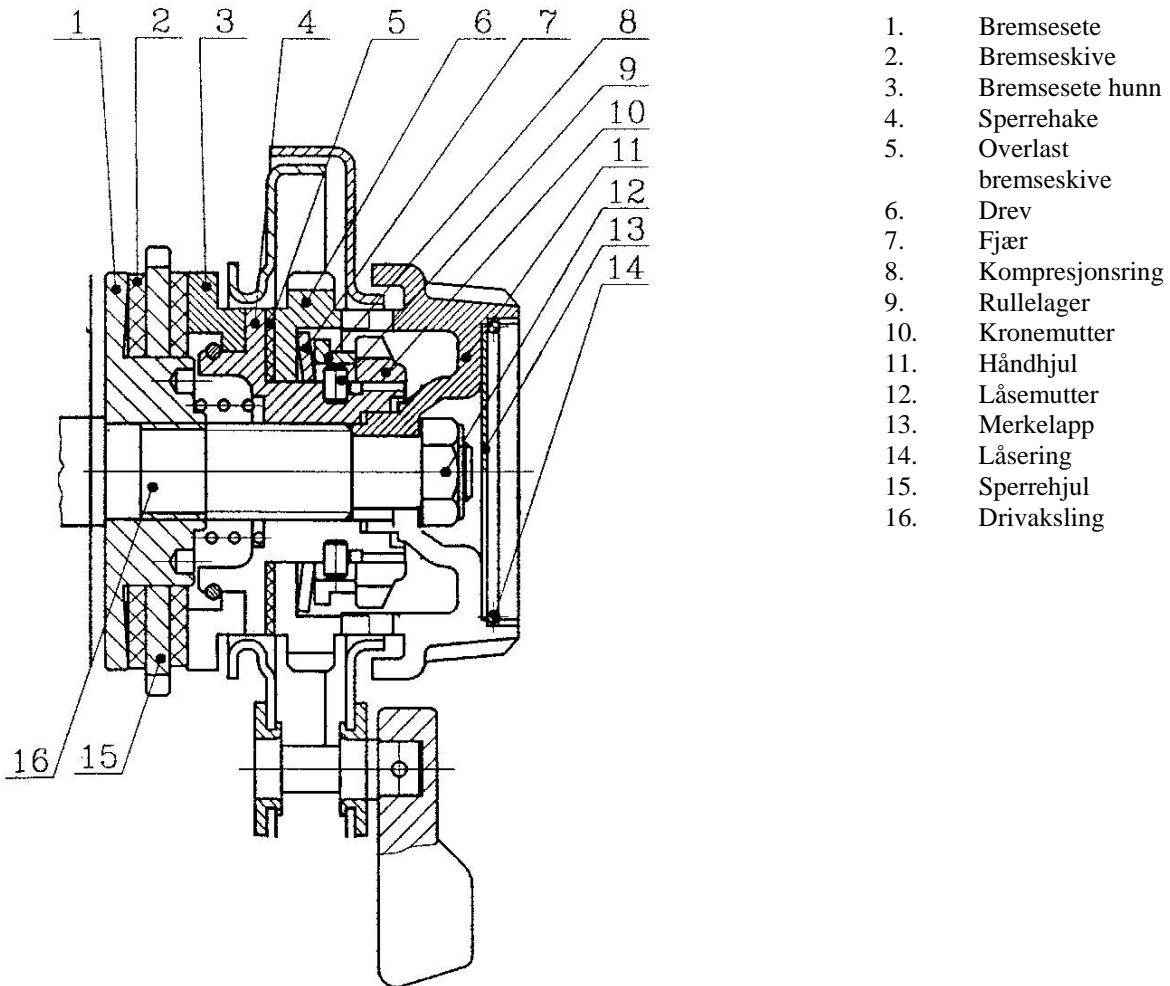
Be- skrivelse	750 kg (Art. nr.) Bestående av nr.:	1500 kg (Art. nr.) Bestående av nr.:	3000 kg (Art. nr.) Bestående av nr.:	6000 kg (Art. nr.) Bestående av nr.:
Bremse- skiver	(0264105) 17 x 2 stk	(0264110) 17 x 2 stk	(0264115) 17 x 2 stk	(0264120) 17 x 2 stk
Toppkrok for Amb. Industry (Sett fra 3t)	(0264205) 31,61	(0264210) 31,61	(0264215) 31,61	(0264220) 48,61,53,50 52,51,69,49
Toppkrok for Amb. Offshore (Sett fra 3t)	(0264305) 31,61	(0264310) 31,61	(0264315) 31,61	(0264320) 48,61,53,50 52,51,69,49
Aksling for toppkrok	(0264405) 32	(0264410) 32	(0264415) 32	
Lastekrok for Amb. Industry	(0264505) 33,34,42	(0264510) 33,34,42	(0264515) 33,34,42	(0264520) 55,56,60,58 60,54,59,57 61
Lastekrok for Amb. Offshore	(0264605) 33,34,42	(0264610) 33,34,42	(0264615) 33,34,42	(0264620) 55,56,60,58 60,54,59,57 61
Krokleppe Komplett	(0264705) 61	(0264710) 61	(0264715) 61	(0264720) 61
Rullelager	(0264805) 8	(0264810) 8	(0264815) 8	(0264820) 8
Lastekjetting ISO 3077	(0260206) 28	(0260208) 28	(0260210) 28	(0260210) 28
Lastekjetting DIN 5684	(0260306) 28	(0260308) 28	(0260310) 28	(0260310) 28



1.4 Hvordan bestille deler?

I tabellen over finner du artikkelnummer i parentes for den enkelte del eller sett med deler. Det enkelte artikkelnummer dekker delene tilhørende en spesifikk taljestørrelse. Du må oppgi artikkelnummer og antall ved bestilling. Importørens telefonnummer finner du bakerst i bruksanvisningen.

1.5 Tekniske data – overlastbegrenser for Ambition Offshore



Ambition Offshore er utstyrt med overlastbegrenser. Justering av overlastbegrenser skal kun utføres av sakkyndig firma. Vi anbefaler en overlastbegrensning mellom 25 og 50%.



2.0 Bruksområde

- *Jekketaljen er ment brukt til å løfte, senke, trekke og sikre last.
- *Jekketaljens arm skal aldri erstattes av andre drivkrefter. Jekkearmen skal heller aldri forlenges.
- *Jekketaljen er ikke designet som en permanent løfteinnretning.
- *Jekketaljen skal ikke brukes i områder med eksplosjonsfare.
- *Jekketaljen er ikke velegnet for bruk i spesielt korrosjonsutsatte miljøer.

3.0 Viktig informasjon

- *Før taljen tas i bruk må du lese nøye gjennom denne bruksanvisningen.
- *Det er viktig at brukeren har de rette faglige forutsetninger for å forstå denne bruksanvisningen og derved kunne bruke taljen på rett måte.

4.0 Sikkerhet

- *Kun personer med relevant kompetanse skal bruke taljen. Brukeren bør ha god generell kunnskap om bruk og oppbygning av løfteutstyr generelt, samt inneha kunnskap om relevante direktiver og forskrifter for bruk og utforming av løfteutstyr.
- *Påse alltid at dine kolleger eller andre som er i nærheten vet at du skal starte en løfteoperasjon!
- *Overbelast aldri en talje! Maksimal løftekapasitet er oppgitt på taljens merkebrikke og angitt i WLL (Working Load Limit).
- *Ingen må stå eller bevege seg under hengende last!

Bruksanvisning

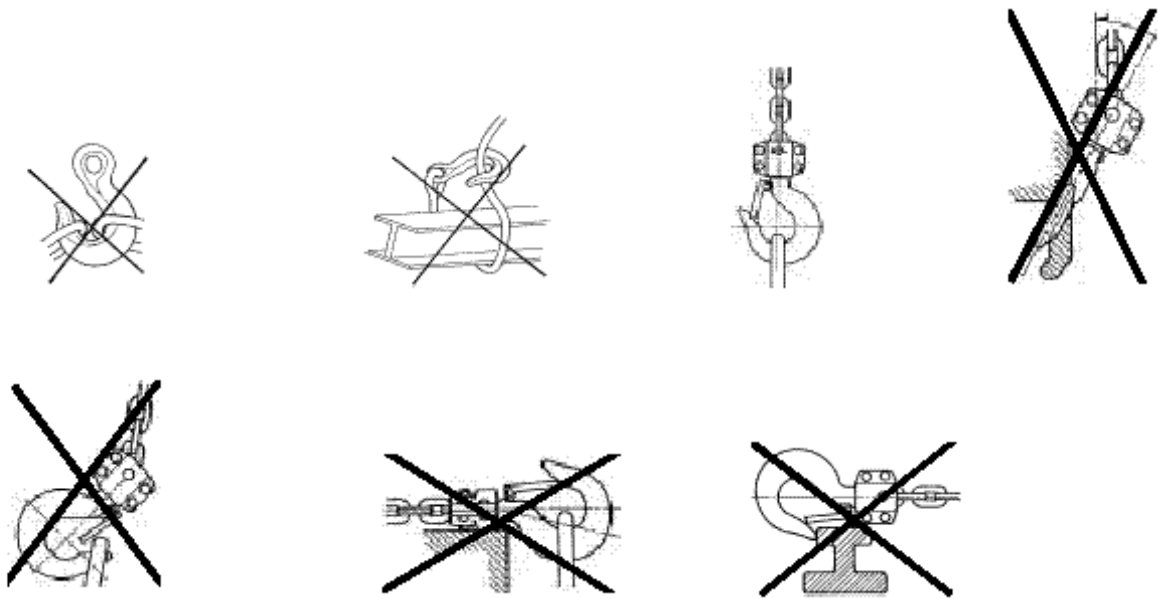


- *Taljen må aldri brukes til transport eller løfting av personell!
- *Sjekk alltid taljen før bruk.
- *Sjekk at krokleppen er i orden.
- *Lastekjettingen må oljes regelmessig.
- *Hvis du må bruke 2 taljer skal alltid hver enkelt ha en WLL som er minimum 2 ganger lastens vekt.
- *Sjekk alltid at WLL på merkebrikken er i samsvar med løftet du skal utføre.
- *Taljen må ikke brukes hvis merkebrikken mangler.
- *Taljen må ikke brukes hvis en eller begge krokene er skadet.
- *Sjekk alltid at taljen ikke er tatt ut av operasjon etter forrige gangs bruk på grunn av feil ved taljen. Taljen må i så fall ikke brukes, men bringes i orden!
- *Vær oppmerksom på at komponenter som kjetting, kroker og transmisjonselementer ikke bør utsettes for syrer, alkalier, damp og sterke vaskemidler. Disse vil kunne øke sprøheten i materialet!
- *Lasten må aldri henge uten tilsyn.
- *Vær oppmerksom på at pendlende bevegelser vil kunne øke belastningen på taljen. Dette må unngås!
- *Kjettingen må ikke brukes som sling.
- *Kjettingen må ikke bli dratt over skarpe kanter.

Bruksanvisning



- *Kjettingen skal alltid være i orden. Den må ikke være vridd eller være forlenget utover det som er angitt i tabell på side 17.
- *Lasten må alltid være plassert skikkelig i kroken!
- *Taljen kan brukes mellom -10 og 40 grader Celsius. Ved bruk i minusgrader skal bremsene sjekkes ekstra nøye.
- *Taljen skal gjennomgå periodisk kontroll av kompetent person minimum en gang årlig!**
- *Pass på at vedlikeholdsintervallene blir overholdt!**
- *Bruk kun originale deler og tilbehør. Dette er viktig for å opprettholde taljens funksjon fullt ut!**



5.0 Sjekkliste før bruk

*Før hver gang taljen skal brukes må den kontrolleres av en person med tilstrekkelig forskriftsmessig opplæring.

*Før bruk skal alltid følgende kontrolleres:

Del:	Inspeksjon:	Krav:	Hvis krav ikke oppfylles:
Merkebrikke	Visuell	All informasjon skal være klar og tydelig.	Skift merkebrikke.
Krokleppe	Visuell	Leppene på begge kroker skal være i orden.	Skift krokleppe(r).
Krok	Visuell	Krokåpningene skal må ikke være for vide.	Skift krok(er).
	Visuell	Krokene skal ikke være slitte, skadet eller deformerte.	Skift krok(er).
Krok	Roter svivlene	Svivlene skal kunne rotere fritt.	Skift krok.
Lastekjetting	Visuell	Ingen kjettingledd skal være vridde.	Skift lastekjetting.
	Visuell	Kjettingen skal være fri for rust eller annen korrosjon.	Skift lastekjetting.
Bremser	Operer taljen med liten, men tilstrekkelig last.	Sperrehaken skal lage en klar klikkelyd ved operasjon.	Skift sperrehake hvis ingen eller uklare lyd.
Lyd	Operer taljen uten last.	Uvanlige lyder fra lyder fra kjetting eller transmisjon skal ikke forekomme.	Skift delen(e) som forårsaker ulydene.
Diverse	Visuell	Sjekk at ingen muttere, bolter, splittpinner eller andre synlige deler mangler eller sitter løst/galt.	Erstatt manglende deler eller stram til/fest korrekt løse eller galtsittende deler.



6.0 Under bruk

- *Pass på at lasten/stroppen er plassert skikkelig i kroken.
- *Sørg for å fjerne all slakk i kjettingen før du starter løftet.
- *Pass på at kjettingen ikke blir vridd under operasjon.
- *Lasten må aldri hvile på kroktuppen.
- *Bruk aldri taljen til å stabilisere / holde oppe en last samtidig som du eller andre sveiser eller gjør annet arbeid på lasten.
- *Heis aldri lasten så høyt at kroken tar borti taljehuset.
- *Ingen andre deler enn kroken skal utsettes for last.
- *Skulle det oppstå unormale lyder under operasjon, avslutt arbeidet umiddelbart og få taljen ettersett av kompetent person.

7.0 Etter bruk

- *La ikke lasten bli hengende unødige lenge. Den skal settes ned umiddelbart eller så snart som mulig!
- *La aldri lasten bli hengende uten tilsyn!
- *Kast aldri taljen fra deg! Den skal legges forsiktig ned!!

8.0 Hvordan virker taljen?

For å løfte:

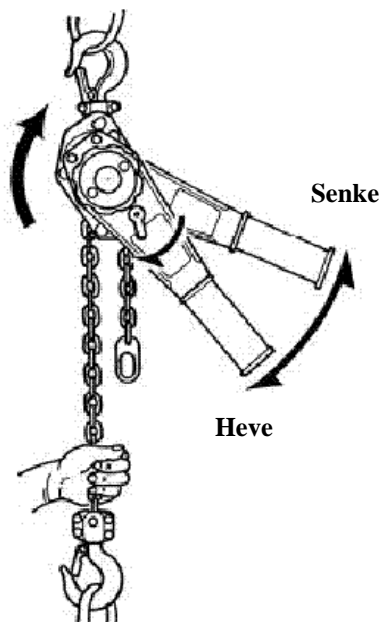
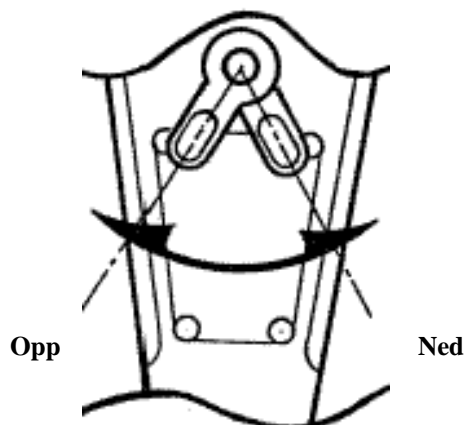
- Sett bryteren i posisjon "Opp".
- Jekk med armen "med klokken".

For å senke:

- Sett bryteren i posisjon "ned".
- Jekk med armen "mot klokken"

For å frigjøre kjettingen:

- Må bare utføres uten belastning.
- Sett bryteren i posisjon "N"
- Vri håndhjulet "mot klokken"
- Du kan nå dra kjettingen for hånd



9.0 Kvartalsvis ettersyn

Følgende kontrolleres:

*Kjettingen kontrolleres i henhold til NS-EN 818-7

*Sjekk bremsemekanismen for slitasje

NB! Grease eller annet fett må for all del ikke komme i kontakt med bremseskivene!

10.0 Periodisk kontroll

Periodisk kontroll skal utføres av verksted / sakkyndig personell med særskilt bakgrunn minimum en gang årlig. Ved svært omfattende bruk bør taljen gjennomgå periodisk kontroll oftere. Følgende må kontrolleres:

Del:	Inspeksjon:	Krav:	Hvis krav ikke oppfylles:
Kjetting	Mål med skyvelær	Kjettingtykkelsen (a) må maksimum være redusert med 10%. Kjettingens forlengelse må være maksimum 3% målt utvendig over 11 ledd (11 x t). (Se tabell side 17)	Skift lastekjettingen.
	Visuell	Det skal ikke være åpenbar rust på kjettingen.	Skift lastekjettingen.
	Visuell	Kjettingen skal ikke være vridd eller ha sprekkdannelse.	Skift lastekjettingen.
Krok	Mål med skyve-lær.	Største akseptable forstørrelse av krokåpningen (H) er 10%. (Se tabell side 16)	Skift krok.
	Mål med skyve-lær.	Kroktykkelsen (S) må være redusert med maksimum 5% (Se tabell side 16)	Skift krok
	Visuell kontroll	Fysisk synlige vridninger i kroken er ikke tillatt.	Skift krok

Bruksanvisning

Ambition
Industry

Ambition
Offshore

	Visuell kontroll	Synlige større skader er ikke tillatt.	Skift krok
	Fysisk kontroll	Låseleppen skal enkelt gå i rett posisjon.	Skift låseleppe eller krok
Løftefunksjon	Løft og senk med liten last.	Unormal funksjon eller ulyder skal ikke forekomme.	Overhal innvendige mekanismer.
Bremser	Løft og senk med liten last.	Alle funksjoner som løfting og senking skal fungere som normalt	Overhal bremsemekanismen. Skift evt. slitte deler som bremseskiver. (Pass på å ikke få grease eller annet fett på bremseskivene).
Alle andre deler	Sjekk alle deler.	Alle delene skal være i god stand uten synlig relevant slitasje.	Skift slitte deler.
Innvendige mekanismer	Visuell	Det skal være tilstrekkelig med grease (<u>Ikke på bremseskivene!!</u>)	Smør op mekanismene med grease.
Merkebrikke	Visuell	All informasjon skal være klar og tydelig.	Skift merkebrikke

11.0 Ved skifte av kjetting

Ved skifte av kjetting er det viktig at kjettingsveisene vender ut fra lastekabelaret!!

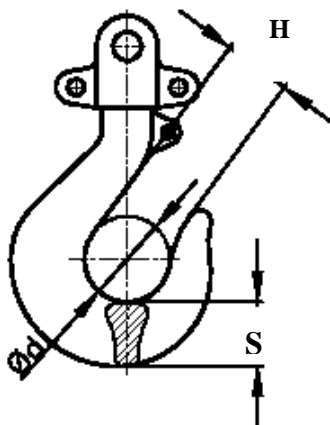
12.0 Kasseringskriterier kroker

Normerte verdier

Artikkel- Nummer	0250009	0250012	0250015	0250018
	0251009	0251012	0251015	0251018
Løftekapasitet / WLL	Kg	Kg	Kg	Kg
	750	1500	3000	6000
Ød – mm	35	44	50	64
H – mm	30	34	40	49
S – mm	21	28	43	52

Kasseringsverdier

Artikkel- Nummer	0250009	0250012	0250015	0250018
	0251009	0251012	0251015	0251018
Løftekapasitet / WLL	Kg	Kg	Kg	Kg
	750	1500	3000	6000
H – mm	33	37,4	44	53,9
S – mm	19,95	26,60	40,85	49,40



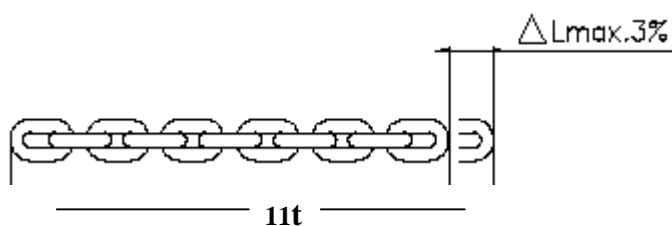
13.0 Kasseringskriterier kjetting

Normerte verdier

Artikkel- Nummer	0250009 0251009	0250012 0251012	0250015 0251015	0250018 0251018
WLL	750kg	1500kg	3000kg	6000kg
Kjettingstørr.	6x18	8x24	10x30	10x30
a – mm	6	8	10	10
11 t – mm	198	264	330	330

Kasseringsverdier

Artikkel- Nummer	0250009 0251009	0250012 0251012	0250015 0251015	0250018 0251018
WLL	750kg	1500kg	3000kg	6000kg
Kjettingstørr.	6x18	8x24	10x30	10x30
a x 0,9 - mm	5,4	7,2	9	9
11 t + maks3% – mm	203,94	271,92	339,90	339,90



a = kjettingdiameter
t = 11 ledd ytre mål



14.0 Importør

Importør av taljene er:

John Dahle Skipshandel AS
Plattformveien 6
4056 Tananger

Telefonnummer: 51646990
Telefaks: 51646991
Hjemmeside: www.john-dahle.no
E-post: j.d.mail@john-dahle.noT